

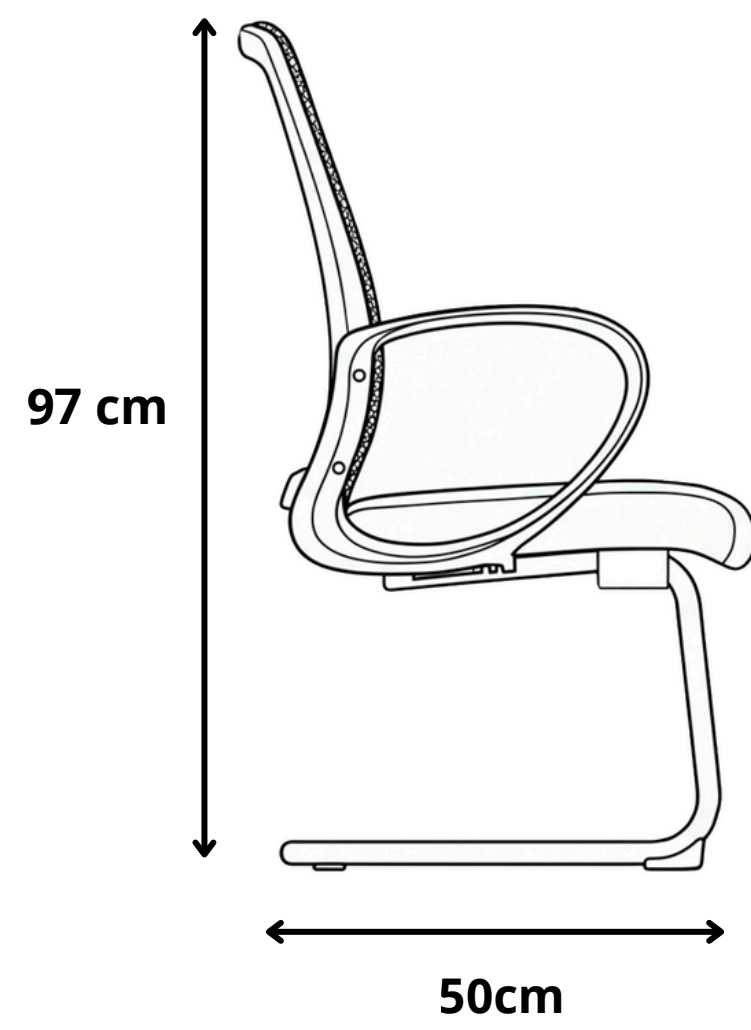
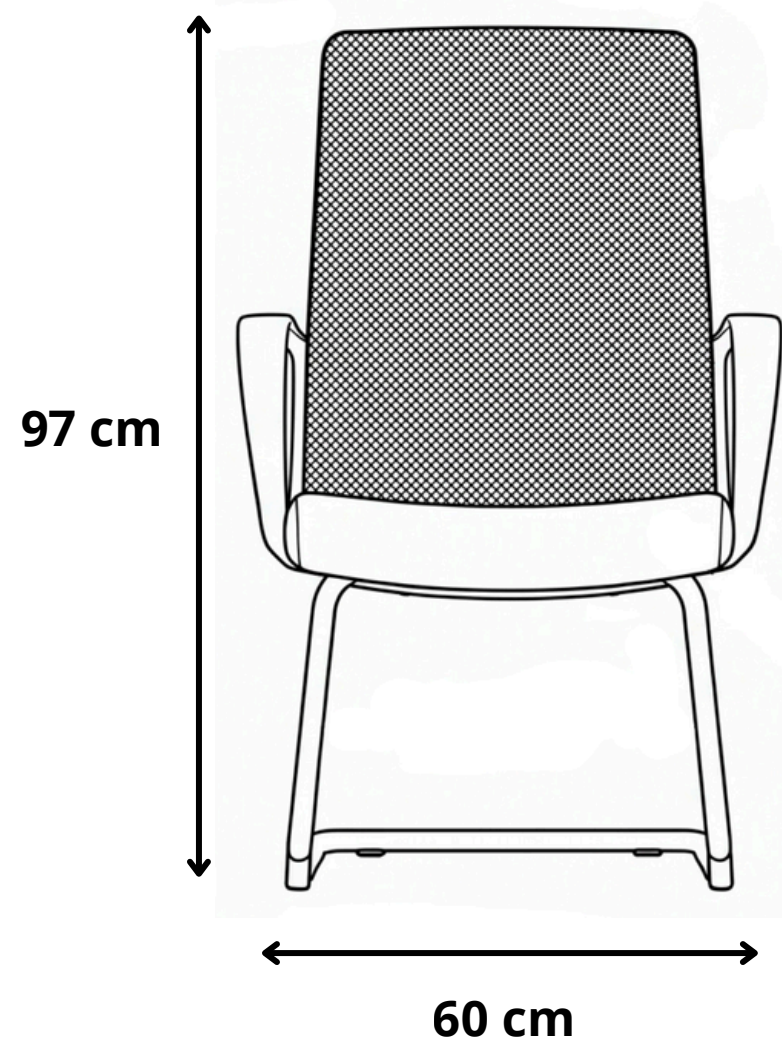
JAMER



HT-5816

SILLA VISITA BASE METÁLICA

Silla de visita fija diseñada para uso intensivo en entornos corporativos y áreas de servicios. Estructura optimizada para resistencia mecánica en zonas de alto tránsito como salas de espera y estaciones de trabajo colaborativas. Su diseño permite una integración técnica en proyectos de mobiliario de oficina estándar, priorizando la estabilidad estructural y la facilidad de mantenimiento.



Características Técnicas

Especificación	Detalle
Marca	Jamer
Material Estructura	Acero Tubular Reforzado
Respaldo	Malla color negro
Espuma	Inyectada
Base	Patas metálicas tipo trineo
Soporte Lumbar	Ergonómico
Capacidad de Peso Máxima	120 kg
Garantía	6 meses por defectos de fabricación

Equipamiento

Componente	Especificación
Base Metálica	Incluida (Acabado mate)
Patines de protección	Instalados de fábrica
Kit de fijación	Incluido en versión armado
Manual Técnico	Incluido