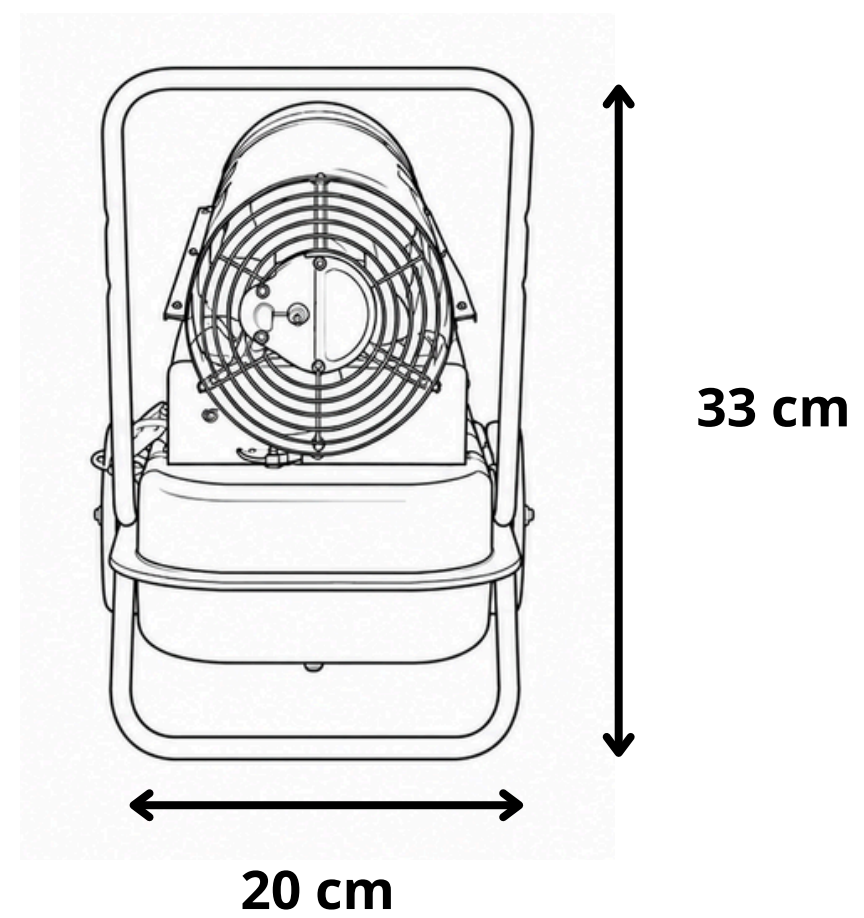
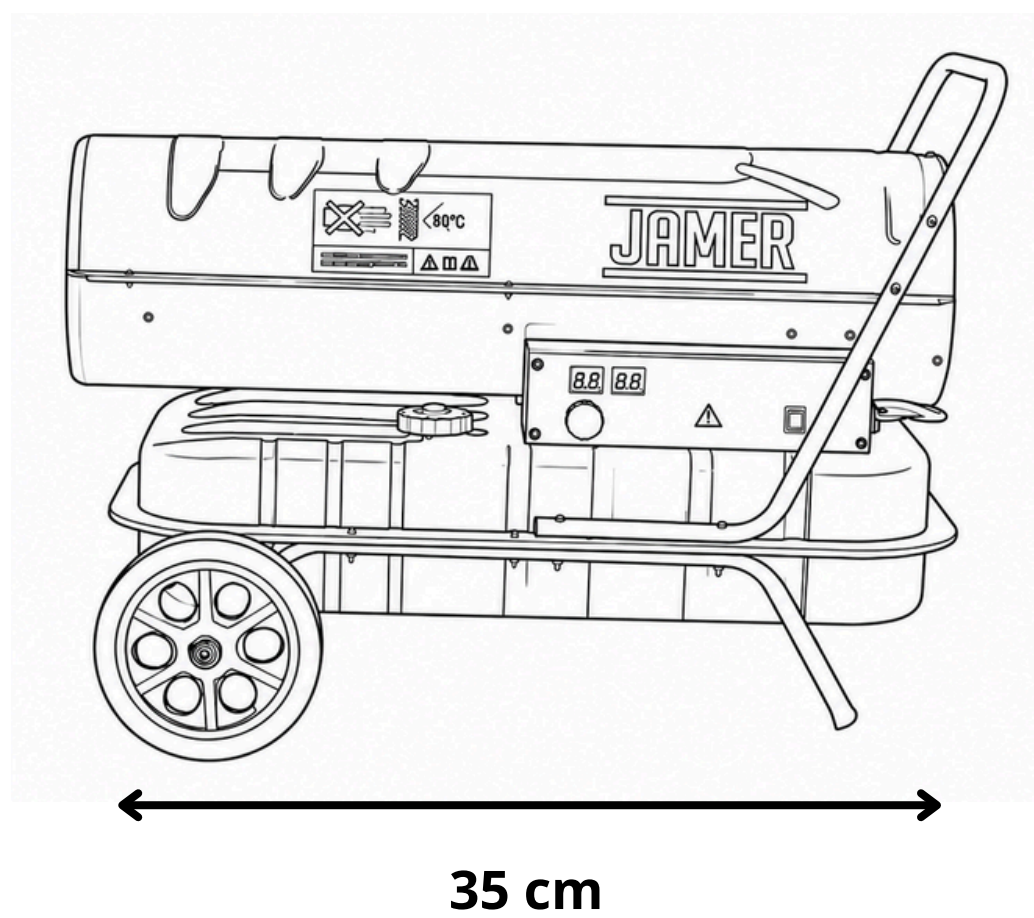




## **TCG-15 TURBOCALEFACTOR GAS 17kw**

El turbocalefactor a gas TCG-15 destaca por su alto desempeño y optimización energética, registrando un consumo nominal de combustible de 1.17 kg/h asistido por un inyector de precisión con un diámetro de 0.95 mm. Su diseño mecánico garantiza una combustión estable bajo una presión de suministro de gas de 700 mbar, operando mediante un sistema de encendido por chispa seguro y eficiente.



## Características Técnicas

Especificación	Detalle
Potencia	17kW
Tipo de Combustible	Gas
Consumo Combustible	1.17kg/hr
Diametro Inyector Combustible	0.95mm
Presión Suministro Gas	700mbar
Encendido	Chispa
Parametros Electricos	220-240V~50Hz
Protección de Sobrecalentamiento	95°C
Garantía	6 Meses

## Equipamiento

Componente	Descripción
Control de Llama	Valvula de Gas operada por Termostato
Ignición	Incorporado