

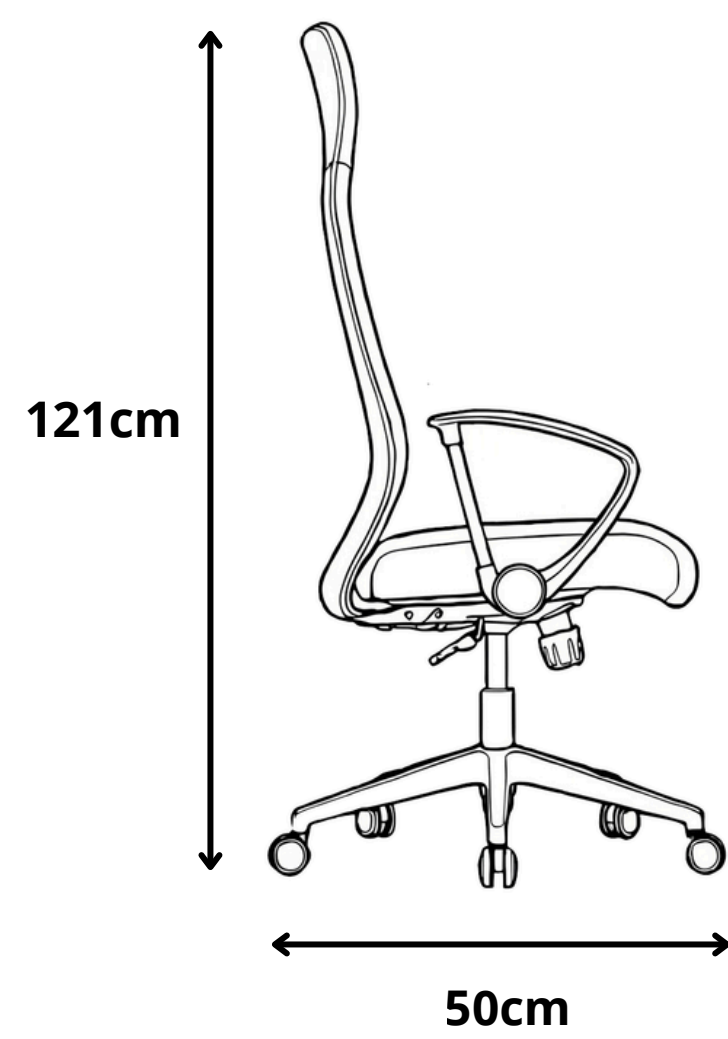
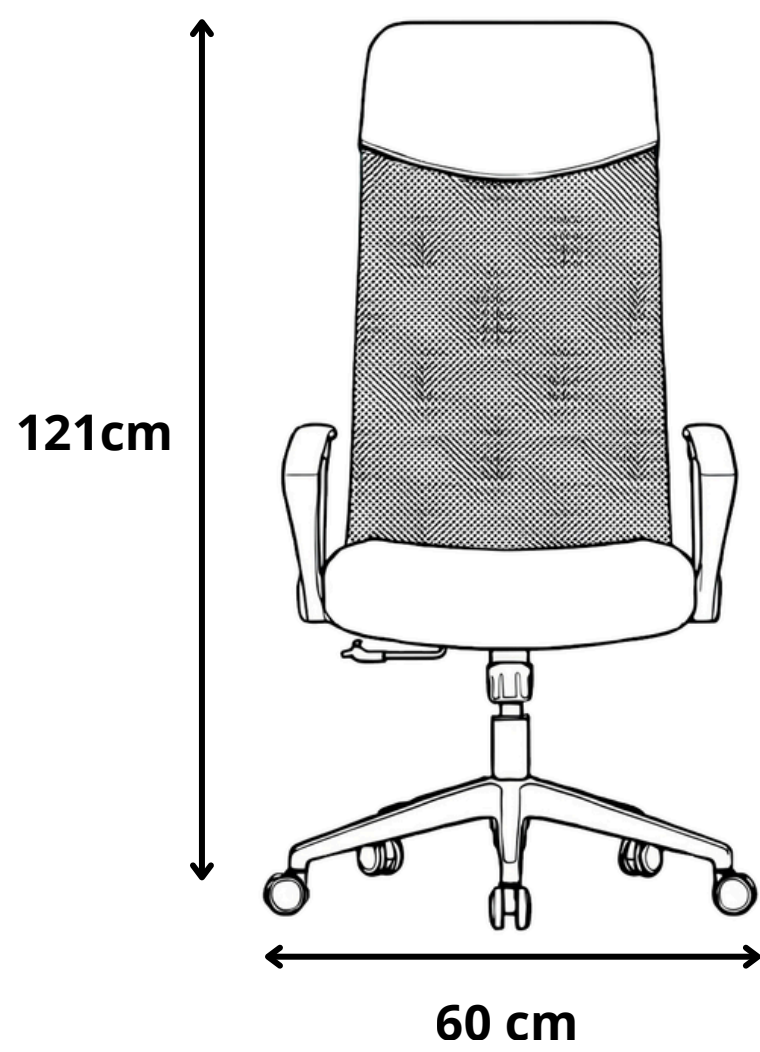
JAMER



HT-E4007

SILLA EJECUTIVA RESPALDO ALTO

La silla ejecutiva JAMER HT-E4007 destaca por su diseño de respaldo alto que combina la frescura de la malla técnica con la elegancia del PU. Equipada con un mecanismo de inclinación tipo mariposa y una base cromada de alta resistencia, esta silla de la serie Stellar es la solución ideal para oficinas modernas que buscan un equilibrio entre estética profesional y soporte ergonómico avanzado.



Características Técnicas

Especificación	Detalle
Pistón	Clase 3, acabado cromado
Respaldo	Malla + PU
Asiento	Tela con Espuma de Alta Resiliencia
Mecanismo	Tipo mariposa con inclinación
Base	Cromada de 320 mm
Apoyabrazos	Fijos
Capacidad de Peso Máxima	110 kg
Garantía	6 Meses

Equipamiento

Componente	Descripción
Respaldo	Respaldo alto ergonómico
Asiento	Acolchado de alta densidad
Apoyabrazos	Diseño integrado fijo