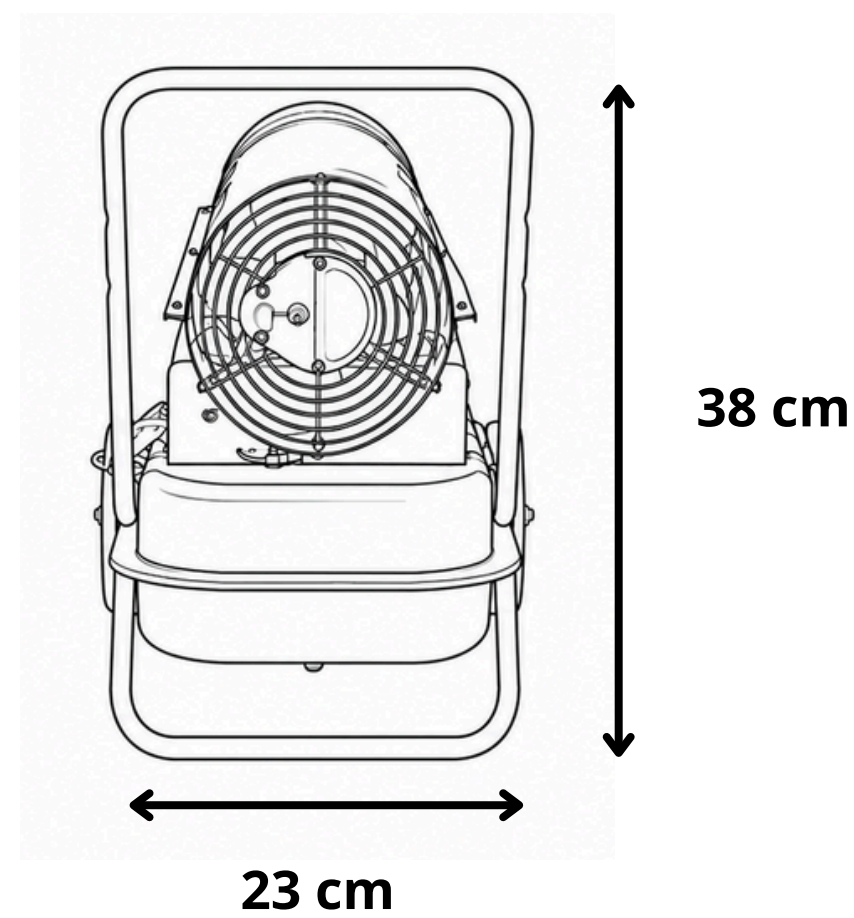
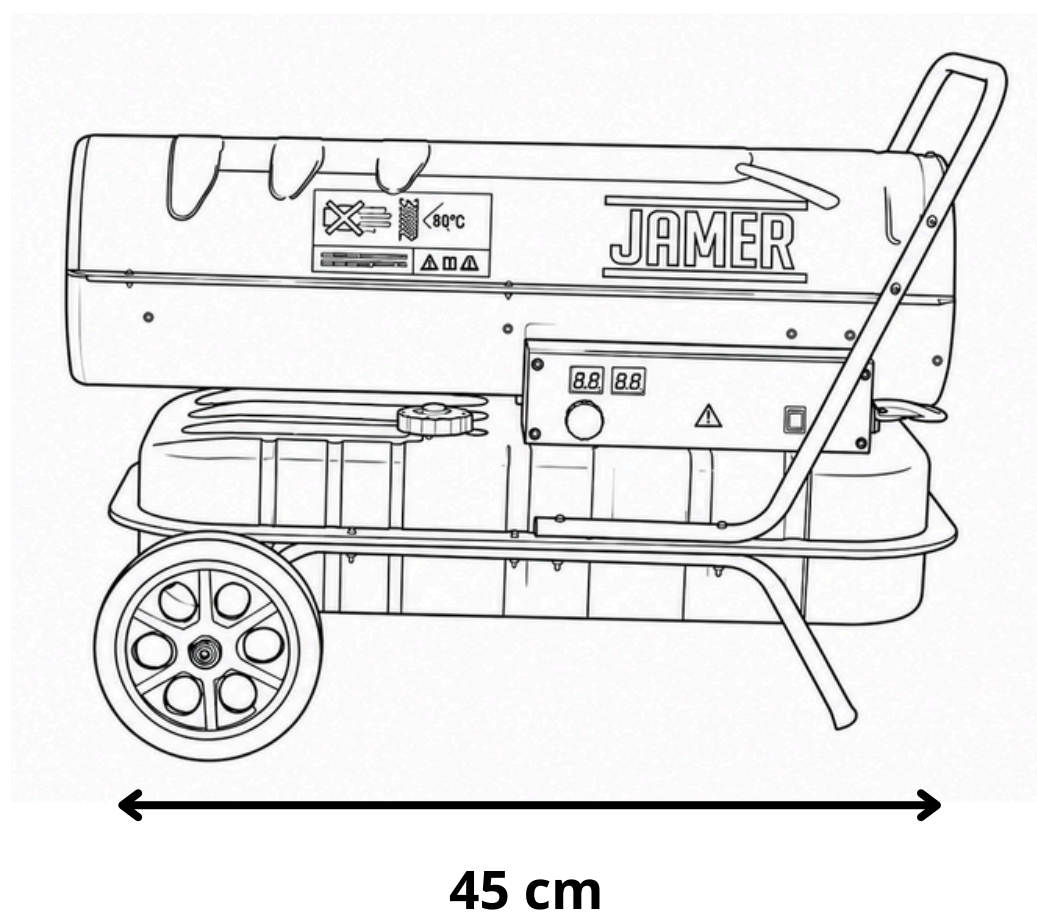




## **TCG-30 TURBOCALEFACTOR GAS 33kw**

El Turbocalentador TCG-30 se distingue por su sobresaliente capacidad de generación calórica, logrando un flujo térmico continuo mediante un consumo regulado de combustible de 2.4 kg/h. La dosificación precisa está gestionada por un inyector calibrado con un diámetro de 1.3 mm, diseñado para operar de manera óptima bajo una presión constante de suministro de gas de 700 mbar.



## Características Técnicas

Especificación	Detalle
Potencia	33kW
Tipo de Combustible	Gas
Consumo Combustible	2.4kg/hr
Diametro Inyector Combustible	1.3mm
Presión Suministro Gas	700mbar
Encendido	Chispa
Parametros Electricos	220-240V~50Hz
Protección de Sobrecalentamiento	75°C
Garantía	6 Meses

## Equipamiento

Componente	Descripción
Control de Llama	Valvula de Gas operada por Termostato
Ignición	Incorporado