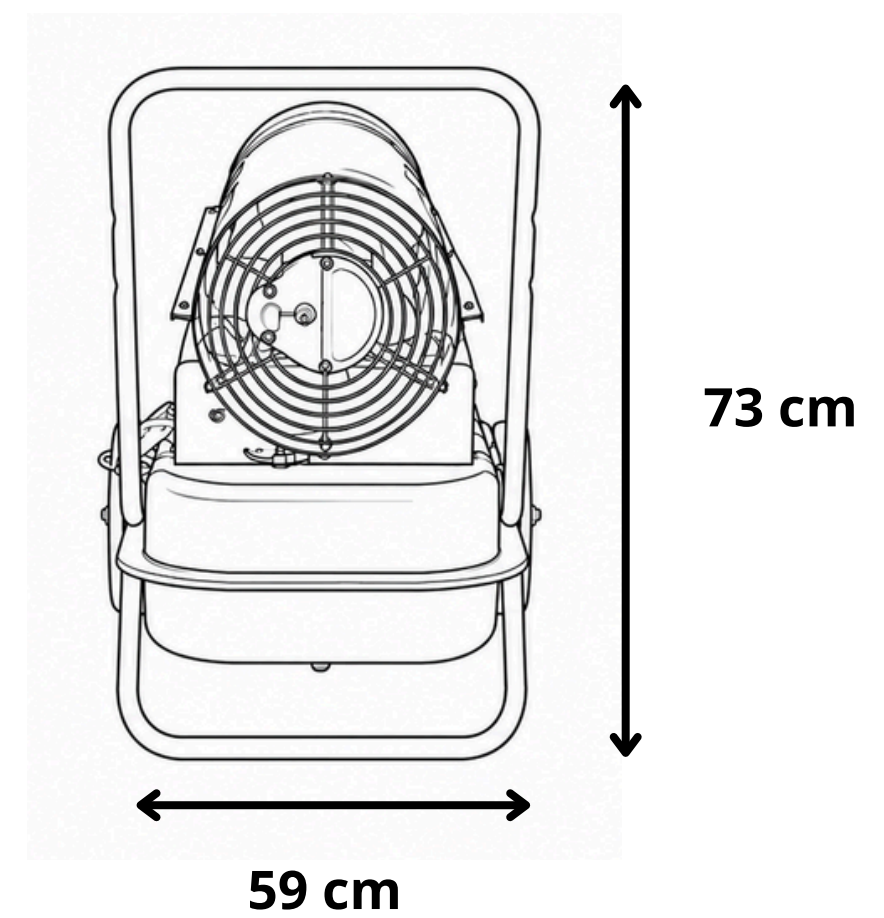
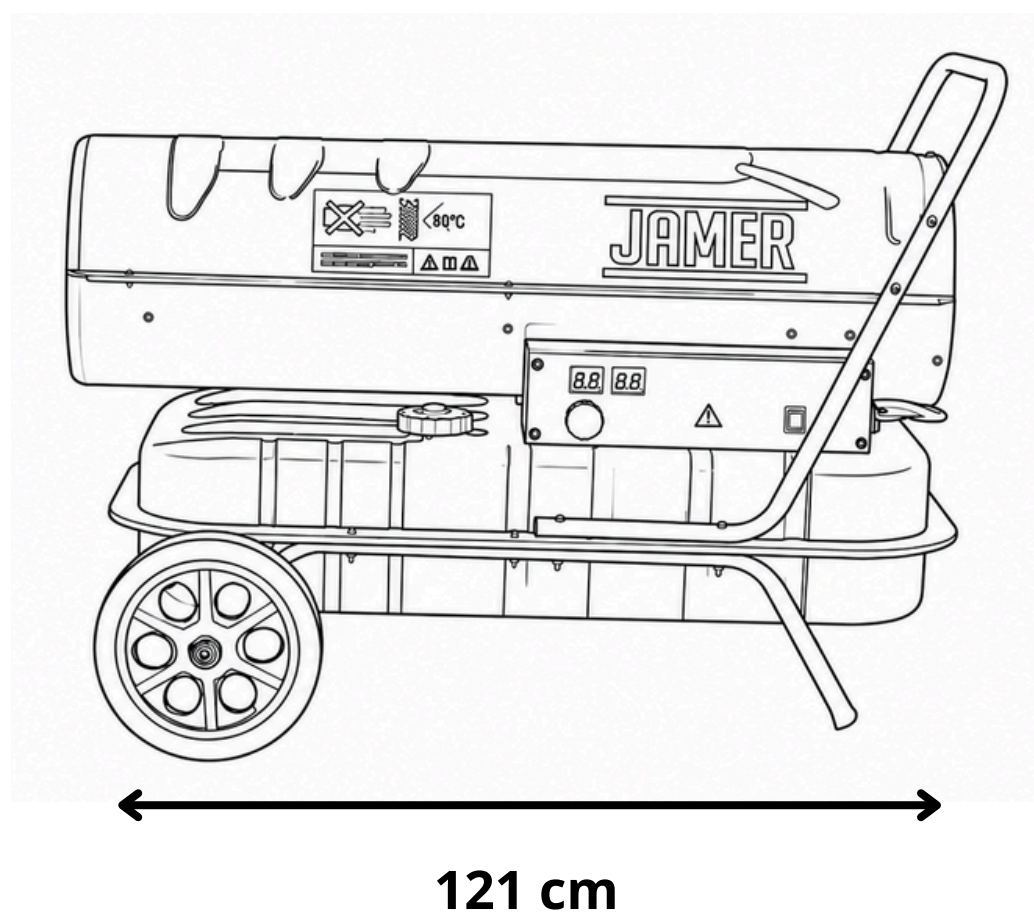




TCD-70

TURBOCALEFACTOR DIÉSEL/KEROSENE 70kw

La Serie TDC ofrece calentadores industriales portátiles de alto rendimiento (20 a 70 kW) con gran flujo de aire. Destacan por su eficiencia energética gracias a un termostato integrado, fácil movilidad por su diseño ligero y seguridad avanzada con sistemas de detección de fallos, garantizando hasta 10 horas de autonomía.



Características Técnicas

Especificación	Detalle
Entrada de Calor	70kW
Tipo de Combustible	Diésel/Kerosene
Consumo Combustible	5.4kg/hr
Capacidad Tanque	69L
Ajuste de Presión de Aire	10.5bar
Energia Electrica	430W
Altura Total	73cm
Peso	35.6kg
Garantía	6 Meses

Equipamiento

Componente	Descripción
Luz de detección de mal Funcionamiento	Incorporado
Termostato Ambiental	Incorporado
Indicador de Combustible	Sí