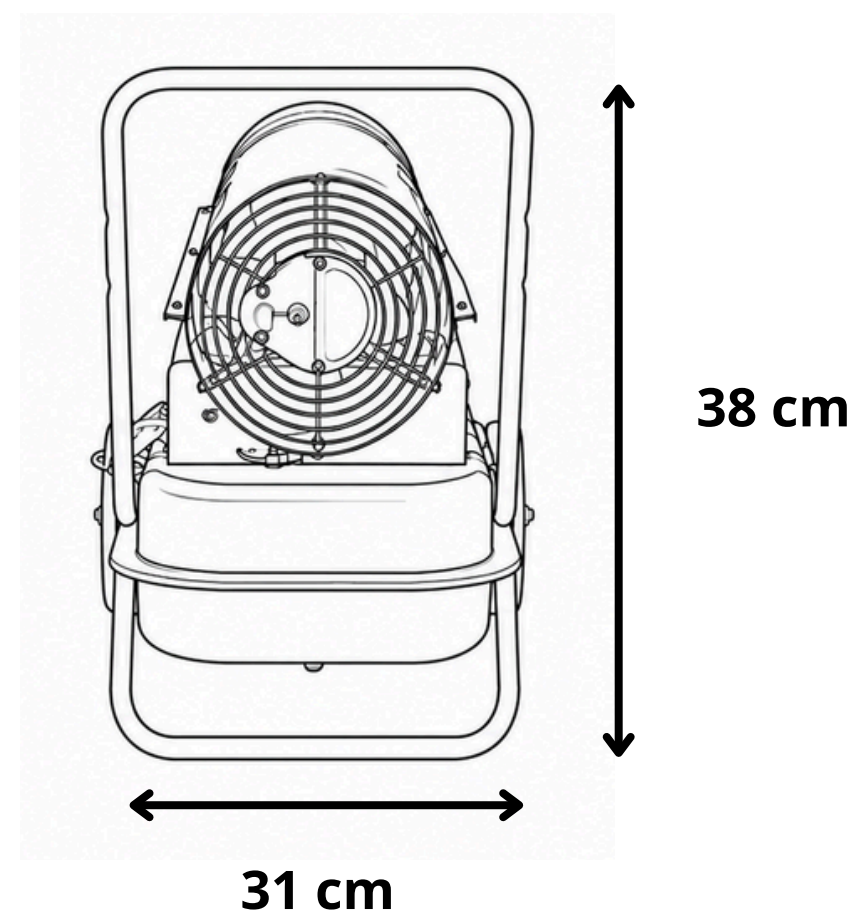
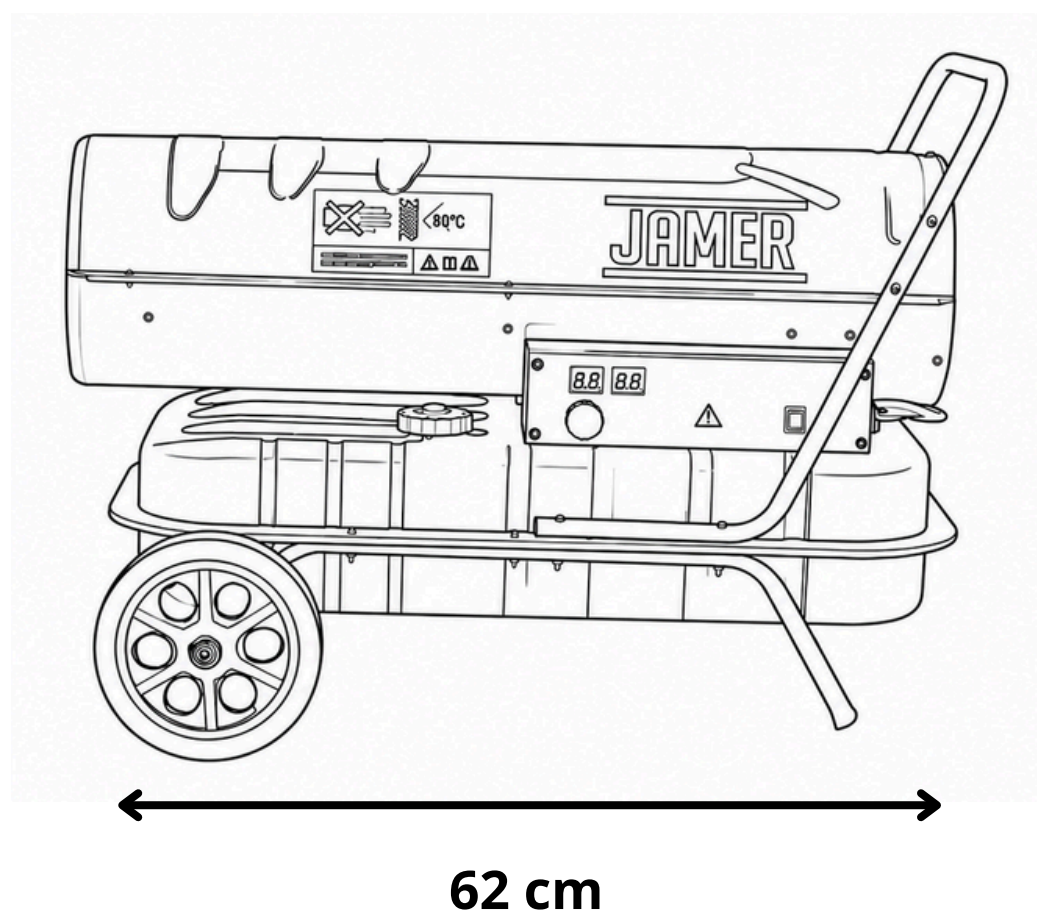




## **TCD-20**

### **TURBOCALEFACTOR DIÉSEL/KEROSENE 20kw**

La Serie TDC ofrece calentadores industriales portátiles de alto rendimiento (20 a 70 kW) con gran flujo de aire. Destacan por su eficiencia energética gracias a un termostato integrado, fácil movilidad por su diseño ligero y seguridad avanzada con sistemas de detección de fallos, garantizando hasta 10 horas de autonomía.



## Características Técnicas

Especificación	Detalle
Entrada de Calor	20kW
Tipo de Combustible	Diésel/Kerosene
Consumo Combustible	1,65kg/hr
Capacidad Tanque	14L
Ajuste de Presión de Aire	0.31bar
Energia Electrica	230W
Altura Total	38cm
Peso	10.1kg
Garantía	6 Meses

## Equipamiento

Componente	Descripción
Luz de detección de mal Funcionamiento	Incorporado
Termostato Ambiental	Incorporado
Indicador de Combustible	Sí