

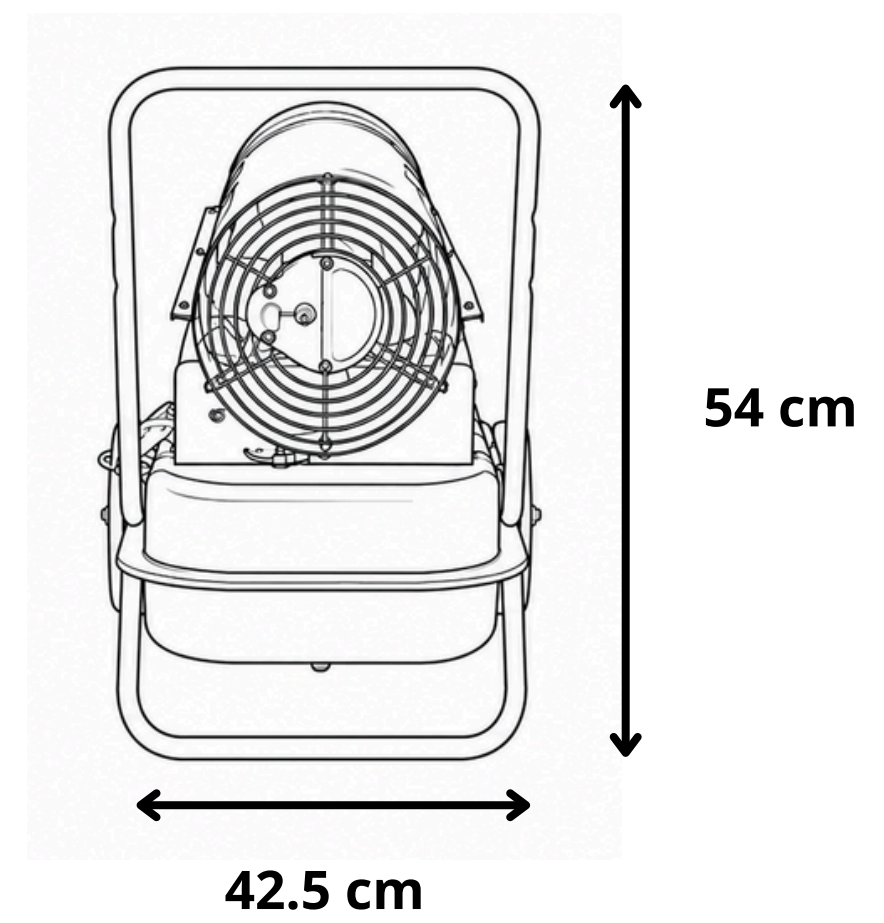
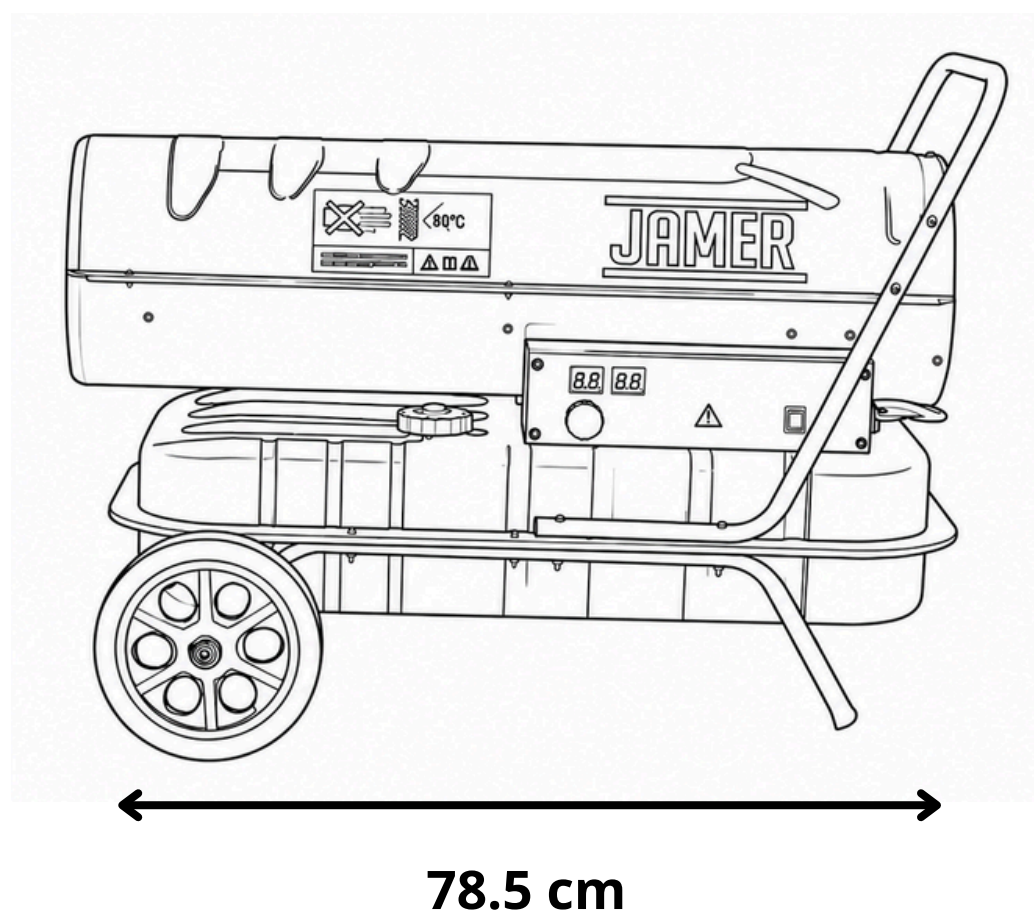
# JAMER



## **TCD-30**

### **TURBOCALEFACTOR DIÉSEL/KEROSENE 30kw**

La Serie TDC ofrece calentadores industriales portátiles de alto rendimiento (20 a 70 kW) con gran flujo de aire. Destacan por su eficiencia energética gracias a un termostato integrado, fácil movilidad por su diseño ligero y seguridad avanzada con sistemas de detección de fallos, garantizando hasta 10 horas de autonomía.



## Características Técnicas

Especificación	Detalle
Entrada de Calor	30kW
Tipo de Combustible	Diésel/Kerosene
Consumo Combustible	2.4kg/hr
Capacidad Tanque	22L
Ajuste de Presión de Aire	0.31bar
Energia Electrica	230W
Altura Total	54cm
Peso	14.2kg
Garantía	6 Meses

## Equipamiento

Componente	Descripción
Luz de detección de mal Funcionamiento	Incorporado
Termostato Ambiental	Incorporado
Indicador de Combustible	Sí